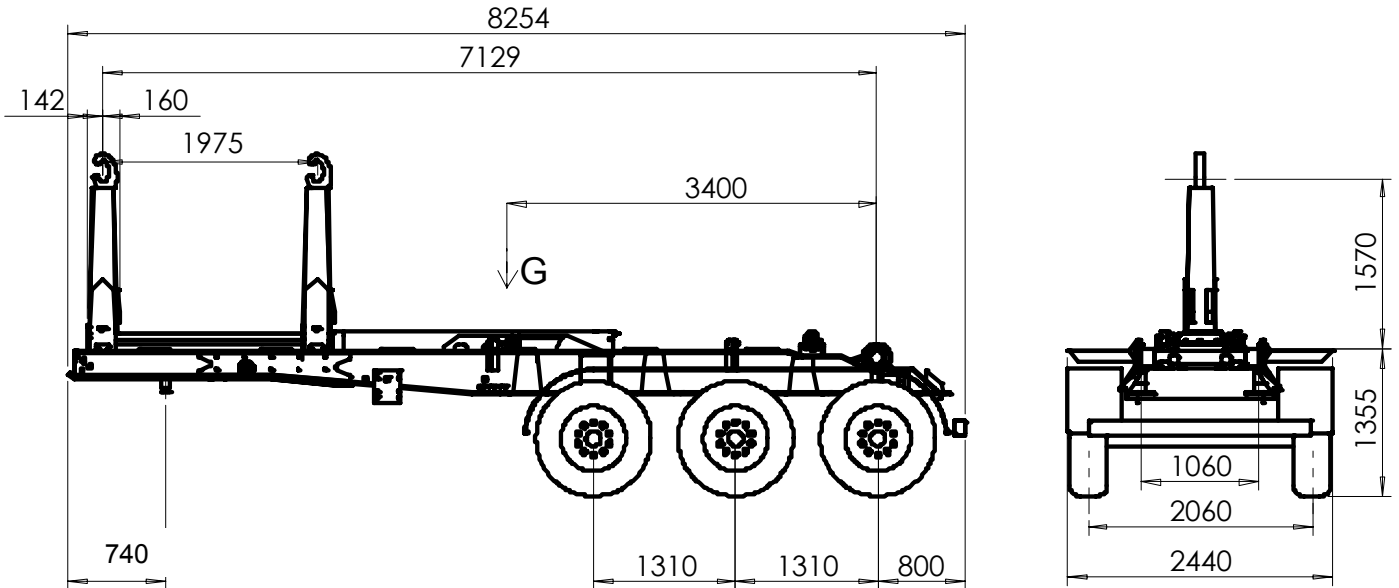


Equipo SEMIREMOLQUE modelo SMV-30/84



Datos técnicos del equipo

Ángulo de basculación 52°

Pesos y prestaciones *

Peso equipo 8025 kg
 Capacidad de carga (incluido el contenedor) 30000 kg

Sistema hidráulico:

Caudal de alimentación 90 l/min
 Presión de trabajo 280 kg/cm²
 Potencia hidráulica 56 CV a 280 kg/cm²

El caudal de alimentación no se refiere al cubicaje de la bomba, sino al caudal recomendado de entrada al distribuidor.

Capacidades

Capacidad del depósito de aceite 100 l

Tiempos de maniobra

(valores a 1000 r.p.m.)

a) Tiempo de basculación 68 s
 b) Tiempo de carga 54 s

Contenedores:

Longitud mínima 5600 mm
 Longitud máxima 8300 mm

Datos orientativos.

Salvo limitaciones por reparto de cargas.

* CARACTERÍSTICAS REFERIDAS AL EQUIPO SIN INSTALAR. / FICHA SUJETA A MODIFICACIÓN SIN PREVIO AVISO.

CAYVOL S.C.C.L.

C/ Cadaqués, 21 Polígono Industrial 08120 - La Llagosta (Barcelona) Telf. 93 544 37 60 Fax. 93 560 36 89
 e-mail : lallagosta@cayvol.com