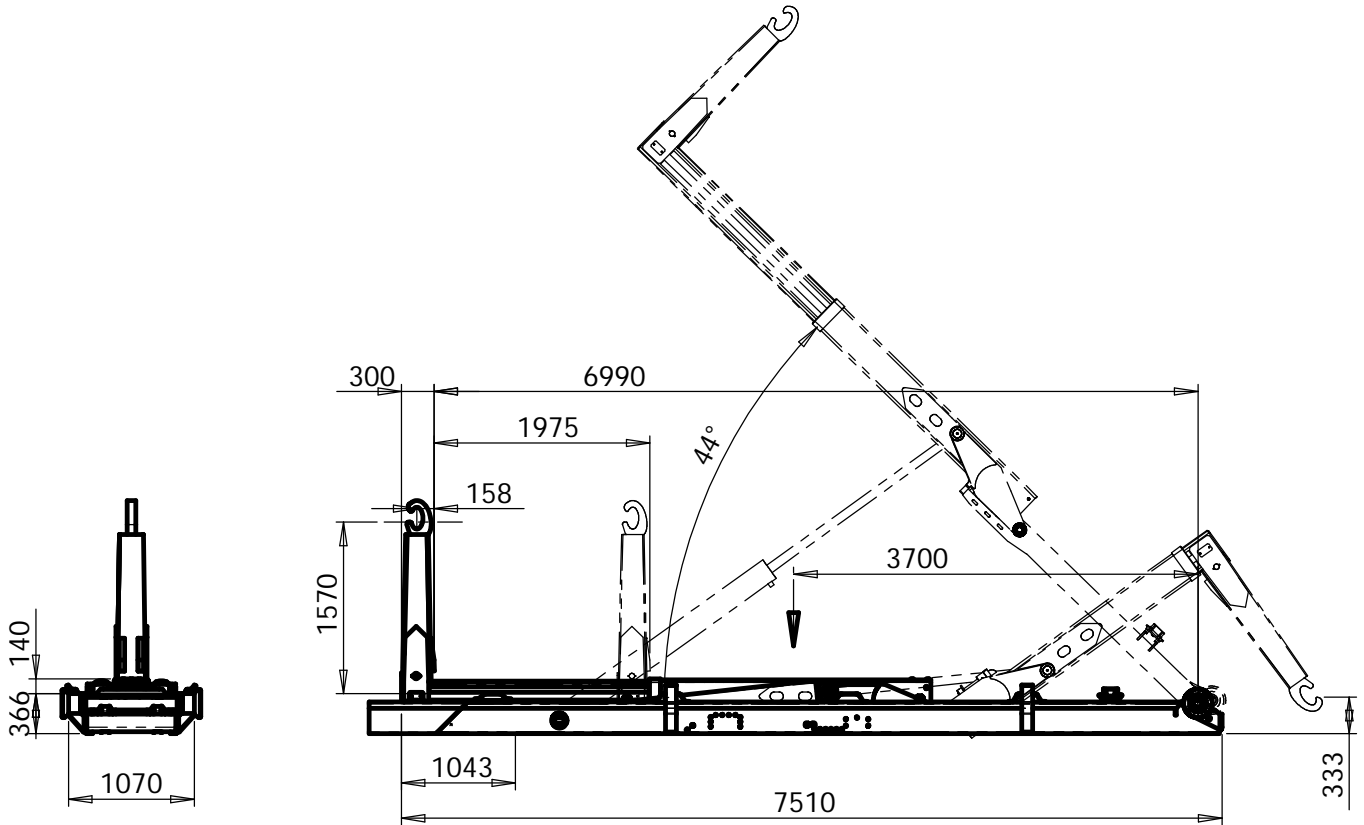


## Equipo MULTIVOL modelo MV-30/80 CF



### Datos técnicos del equipo

Ángulo de basculación ..... 44°

### Pesos y prestaciones \*

Peso equipo ..... 3700 kg  
 Capacidad de carga (incluido el contenedor) 30000kg  
 Sin tener en cuenta la estabilidad del vehículo.

### Sistema hidráulico

Caudal de alimentación (1000rpm de motor)... 90l/min  
 Presión de trabajo ..... 300 kg/cm<sup>2</sup>

El caudal de alimentación no se refiere al cubicaje de la bomba sino al caudal recomendado de entrada al distribuidor

### Capacidades

Capacidad del deposito de aceite ..... 100 l

### Tiempos de maniobra

(valores a 1000 r.p.m. de motor)

a) Tiempo de basculación ..... 60 s  
 b) Tiempo de carga ..... 47 s

### Chasis cabina

M.M.A. .... 3200 a 38000 kg  
 Distancia entre ejes extrema ..... 6800 a 7200 mm

### Contenedores

Longitud mínima ..... 5600 mm  
 Longitud máxima ..... 8000 mm\*\*  
 Datos orientativos.  
 Salvo limitaciones por reparto de cargas.

(\*) CARACTERÍSTICAS REFERIDAS AL EQUIPO SIN INSTALAR.  
 (\*\*) LIMITADO AL REGLAMENTO ANTIEMPOTRAMIENTO  
 FICHA SUJETA A MODIFICACIÓN SIN PREVIO AVISO.