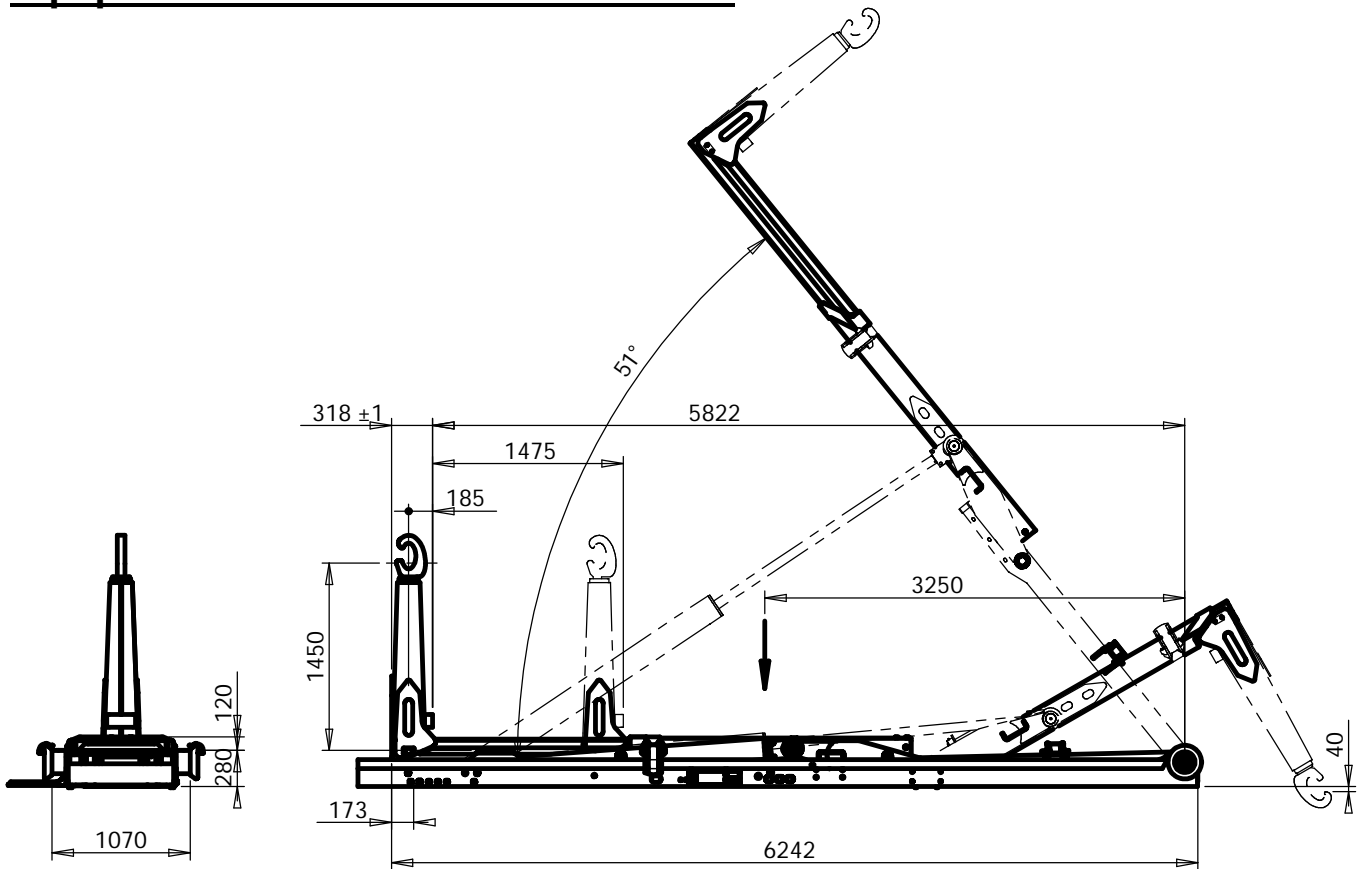


Equipo MULTIVOL modelo MV-20/70



Datos técnicos del equipo

Ángulo de basculación51°

Pesos y prestaciones *

Peso equipo 2620 kg
 Capacidad de carga (incluido el contenedor) 20000kg
 Sin tener en cuenta la estabilidad del vehículo.

Sistema hidráulico

Caudal de alimentación (1000rpm de motor)... 80l/min
 Presión de trabajo 300 kg/cm²

El caudal de alimentación no se refiere al cubicaje de la bomba sino al caudal recomendado de entrada al distribuidor

Capacidades

Capacidad del deposito de aceite 75 l

Tiempos de maniobra

(valores a 1000 r.p.m. de motor)

a) Tiempo de basculación 60 s
 b) Tiempo de carga 49 s

Chasis cabina

M.M.A. 26000 kg
 Distancia entre ejes extrema 5500 a 5800 mm

Contenedores

Longitud mínima 5000 mm
 Longitud máxima 7000 mm**

Datos orientativos.
 Salvo limitaciones por reparto de cargas.

(*) CARACTERÍSTICAS REFERIDAS AL EQUIPO SIN INSTALAR.
 (**) LIMITADO AL REGLAMENTO ANTIEMPOTRAMIENTO
 FICHA SUJETA A MODIFICACIÓN SIN PREVIO AVISO.